



589497 (MCIBDAGOOO)

PODESTAVBA - H2 - GN, š.  
700MM, S90-700

### Zkrácená specifikace

**Položka č.** \_\_\_\_\_

700 mm široká otevřená podestavba pro uložení hrnců, pánví, apod., s hygienickým designem a oblými hranami. Konstrukce podle DIN 18860\_2 se 70 mm zapuštěným soklem. Vnitřní nosný rám pro vysokou odolnost z nerezové oceli. Konstrukce s hladkým povrchem, snadno se čistí. Úložný prostor v základně vhodný pro nádoby GN 1/1. Certifikace voděodolnosti IPX5.

Konfigurace: Samostatně stojící podestavba, hygienická třída H2. Pro instalaci na sokl/nohy o výšce 100mm.

### Hlavní funkce a vlastnosti

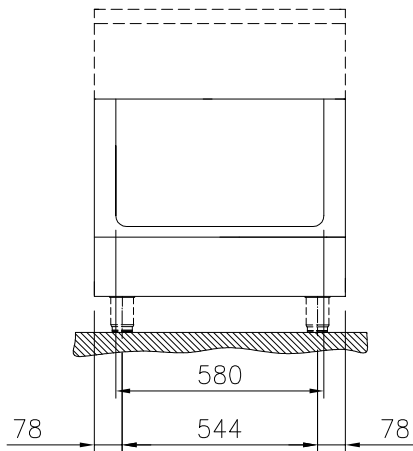
- Snadný servisní přístup k hlavním komponentům je řešen skrze přední panel.
- Pro umístění pod modulární horní spotřebiče pro uložení hrnců, pánví, plechů atd.

### Konstrukce

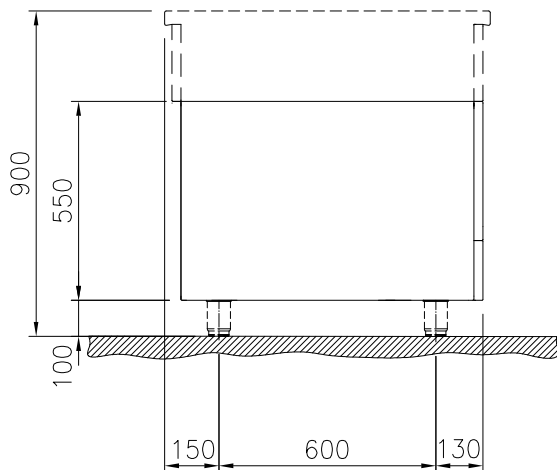
- IPX 5 - ochrana proti průniku vody
- Hygienické provedení podestavby (standard H2) s velkými oblými rohy.
- 2mm silná horní deska z nerez AISI304 - 1.4301
- Vnější povrch konstruován s minimálními záhyby a skrytými prostory pro snadné čištění a vysokou hygienu.
- Vnitřní rozměr podestavby je GN kompatibilní. Vodící lišty na GN 1/1 (viz. příslušenství)
- Samonosný vnitřní rám z ušlechtilé nerez oceli pro robustní a pevnou konstrukci.

SCHVÁLENO: \_\_\_\_\_

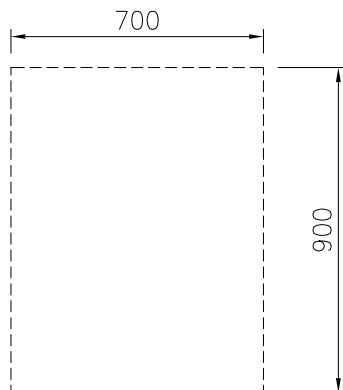
Zepředu



Boční



Shora


**Hlavní informace**

|                                   |        |
|-----------------------------------|--------|
| Vnější rozměry, Šířka             | 700 mm |
| 589497 (MC1BDAG000)               | 700 mm |
| Vnější rozměry, Hloubka           | 900 mm |
| Vnější rozměry, Výška             | 550 mm |
| Rozměr volné podestavby (šířka)   | 580 mm |
| Rozměr volné podestavby (výška)   | 330 mm |
| Rozměr volné podestavby (hloubka) | 740 mm |
| Netto váha:                       | 23 kg  |

**Extra příslušenství**

- Boční panel (12mm), 900x800mm, pro moduly stojící v prostoru (S90) thermaLine 90 PNC 912511
- Opláštění nohou, přední, š. 700mm, v. 100mm (S) PNC 912597
- Opláštění nohou, boční, levé + pravé, samostatně stojící v prostoru, délka 900mm, výška 100mm, (S90), thermaLine 90 PNC 912621
- Opláštění nohou, boční, levé + pravé, stojící u zdi, 100x900mm, (S90) PNC 912624
- Opláštění nohou, boční, levé + pravé, záda-na-záda, délka 1800mm, výška 100mm, (S90), thermaLine 90 PNC 912627
- Nerezový sokl, 700x900x100mm (S90), instalace ke zdi, thermaLine 90 PNC 912900
- Nerezový sokl, 700x900x100mm (S90), instalace v prostoru (přístupné z obou stran), thermaLine 90 PNC 912919
- Boční panel (12mm), LEVÝ, 900x800mm, instalace modulů (S90) zády ke zdi, thermaLine 90 PNC 913102
- Boční panel (12mm), PRAVÝ, 900x800mm, instalace modulů (S90) zády ke zdi, thermaLine 90 PNC 913106
- Zadní panel, 700x450mm, pro jednostranné podestavby (S) PNC 913181
- Boční panel při instalaci záda-na-záda, LEVÝ - 12mm, pro moduly S90, thermaLine 90 PNC 913224
- Boční panel při instalaci záda-na-záda, PRAVÝ - 12mm, pro moduly S90, thermaLine 90 PNC 913225
- Perforovaná police pro podestavby (vč. vyhřívaných), š. 580mm - určeno pro jednostranné podestavby THL 80/85/90 a prokládací THL 80 PNC 913234
- Boční panel, zesílený, při instalaci boční police, pro samostatně stojící moduly (S90) PNC 913259
- Boční panel, zesílený, při instalaci boční police, LEVÝ, instalace KE ZDI (S90) PNC 913268
- Boční panel, zesílený, při instalaci boční police, PRAVÝ, instalace KE ZDI (S90) PNC 913270
- Boční panel, zesílený, při instalaci boční police, LEVÝ, instalace záda-na-záda, (S90) PNC 913277
- Boční panel, zesílený, při instalaci boční police, PRAVÝ, instalace záda-na-záda, (S90) PNC 913278
- Vodící lišty a uchycení police do jednostranných podestaveb thermaLine 80/85/90 a prokládacích podestaveb thermaLine 80, šířka 580mm PNC 913281
- Boční nerezový dělicí panel, 900x800 mm, (měl by být použit pouze mezi Electrolux Professional thermaline Modular 90 a thermaline C90) PNC 913673
- Boční panel z nerezové oceli, 900x800mm pravý/levý, zapuštěný-flush (Ize jej použít pouze ke zdi, do výklenku výklenku a mezi zařízeními Electrolux Professional thermaline a ProThermetic a externími spotřebiči - za předpokladu, že mají alespoň stejné rozměry) PNC 913689